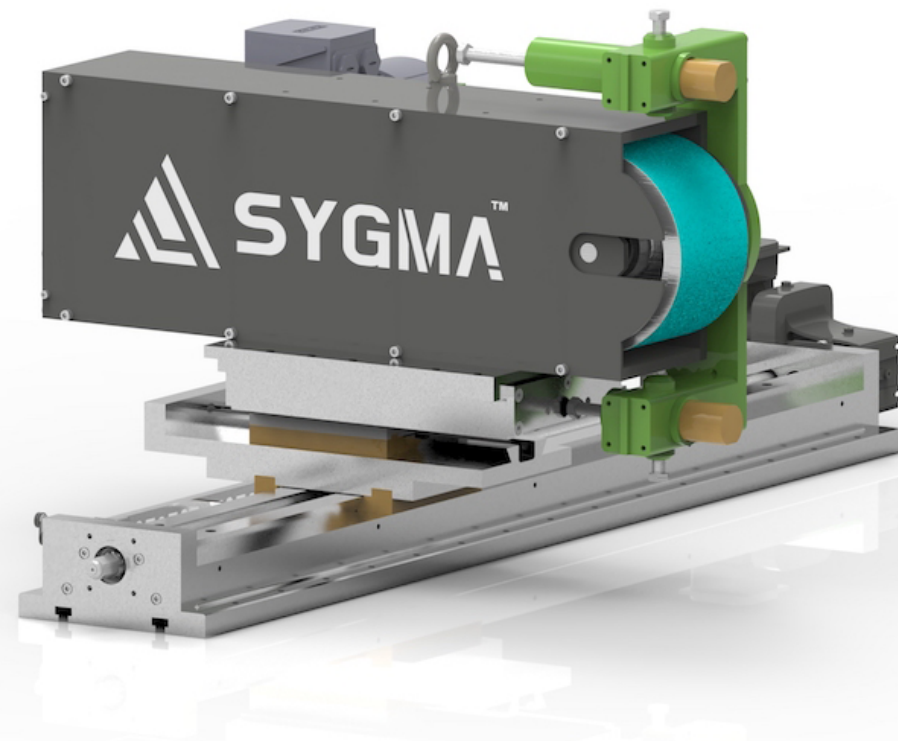
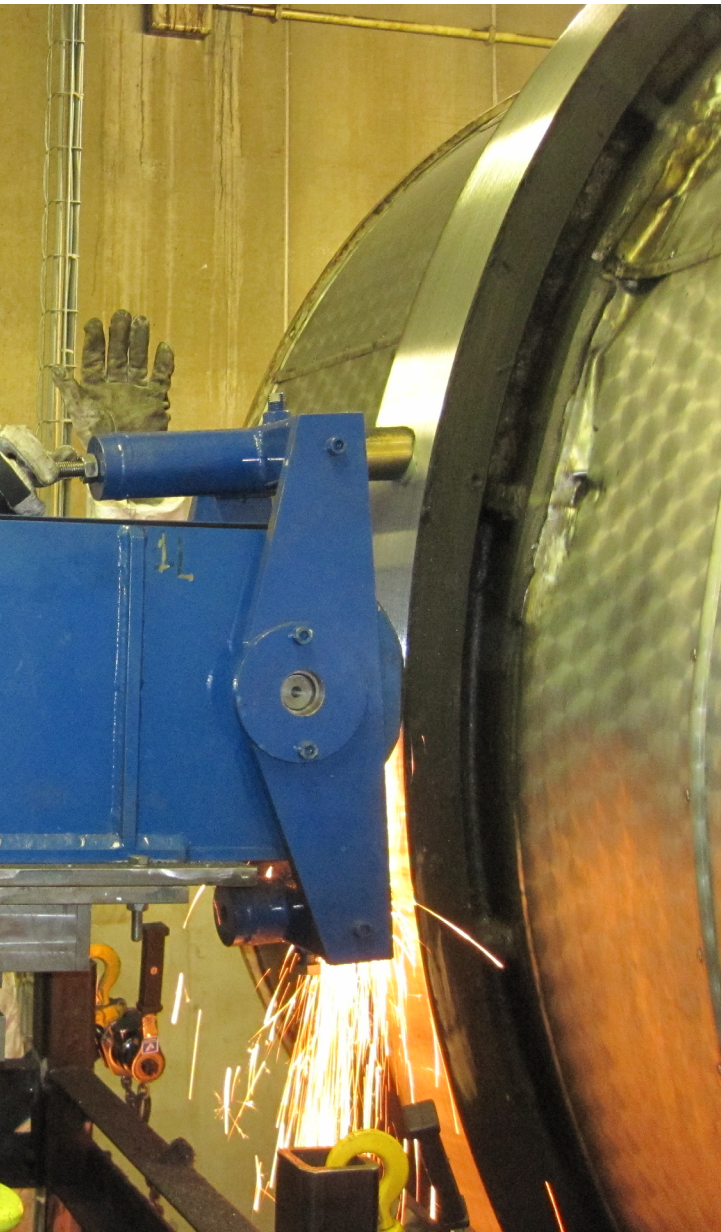


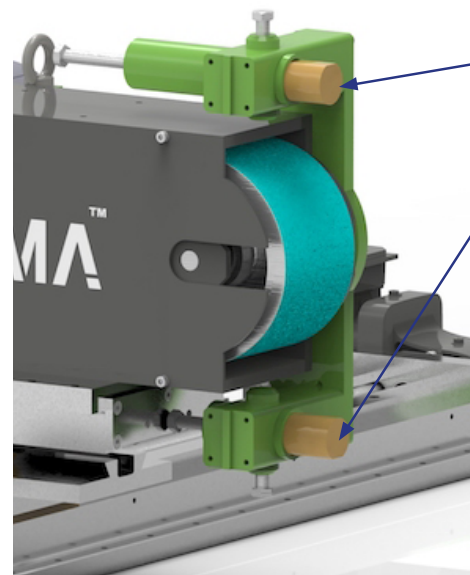
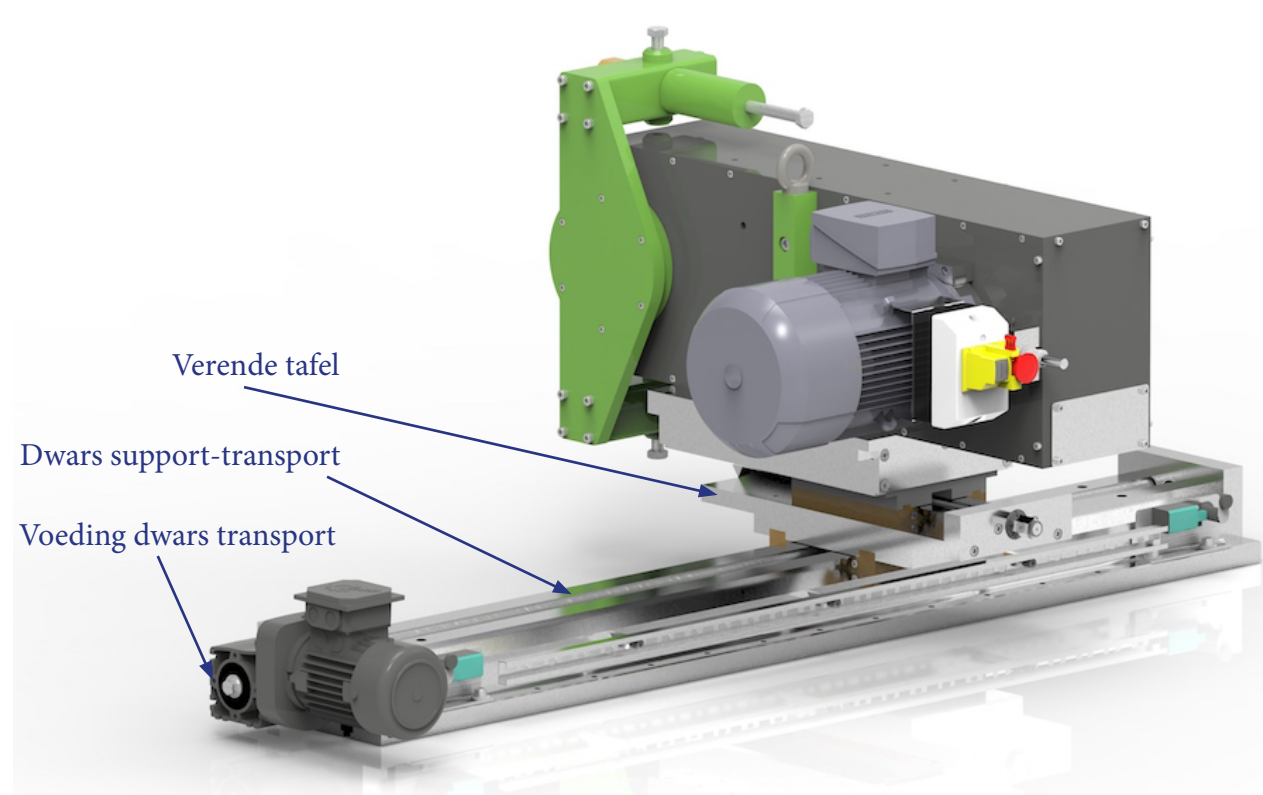
Xtreme 1000 & 750 type Grinding applications

De Xtreme-serie is ontworpen en gebouwd voor zware slijptoeepassingen en hoge materiaalafname.



Xtreme 1000 & 750 type Grinding applications

| | |
|----------------------------------|---|
| Manual feed system | 4 mm/revolution |
| Automatic feed system | 4 mm/revolution |
| AC configuration with end switch | |
| Feed 2 fase | 230 Volt |
| Nominal Torque | 29 Nm |
| Servo Drive | |
| Feed 3 fase | 400 Volt |
| Nominal Torque | 45 Nm |
| BLG Drive Motor | |
| 3 phase voltage | |
| Capacity | 5,5 kW |
| Rotations per minute | 1460 tr/min |
| Torque | 36 NM |
| Weight | 205kg 451 lb |
| Dimentional data | |
| Belt width | 150 mm 5.91" |
| Dimensions | 690 x 570 x 305mm 27.17 x 22.44 x 12 " |
| weight | 165 kg 363 lb |



De Xtreme 750 heeft een kortere band lengte voor ringen van betonmixers
De Xtreme 1000 heeft een langere band lengte voor brede ringen of rollen voor langere stand en of slijptijd

Het zijn speciale slijpbanden voor een hoge afname